

ETS

Pompe centrifughe in metallo a trascinamento magnetico



ETS 50
CON MOTORE

Pompa centrifuga orizzontale monostadio a trascinamento magnetico
Materiale AISI 316
Esecuzione monoblocco



In accordo :
2006/42/CE

Design secondo :
Sub-ISO 2858

ATEX 100 
Direttiva 94/9/CE
e successiva 2014/34/CE

Flange
UNI 1092-1 (ISO 7005-2)
PN16RF tipo B
asolate ANSI 150RF



ETS

PRINCIPIO DEL TRASCINAMENTO MAGNETICO.

Il moto rotatorio dell'albero motore viene trasmesso alla girante mediante un giunto magnetico. Un nucleo magnetico esterno (solidale al motore) trascina il nucleo magnetico interno (solidale alla girante) senza un contatto diretto ma soltanto mediante un meccanismo di attrazione/repulsione di magneti permanenti.

Un bicchiere di contenimento assicura il completo isolamento con l'ambiente esterno.



ETS 30
con motore



ETS 50
senza motore

Versatilità

Nate dalla serie UTS, le ETS nascono per i servizi meno gravosi per i quali è sufficiente una esecuzione SubISO garantendo un ottimo rapporto qualità/prezzo.

Affidabilità

Indicate per la movimentazione di liquidi tossici, pericolosi e infiammabili, prevalentemente puliti destinati alle industrie chimiche e farmaceutiche dove la sicurezza intrinseca ed emissioni "0" sono una priorità.

Design

Un corpo pompa in AISI 316 microfuso garantisce un'ottima resistenza alla corrosione. La configurazione monoboccola ne garantisce la semplicità di montaggio.

Campi di applicazione

Servizi Chimica di base

Servizi in batch di chimica fine

Termoregolazione

Servizi impianti petrolchimici

VISTA 3D

I nuclei magnetici interni ed esterni sono realizzati da 8 poli di magneti in NdFeBo (Neodimio Ferro Boro) idonei a temperature di funzionamento fino a 140 °C.

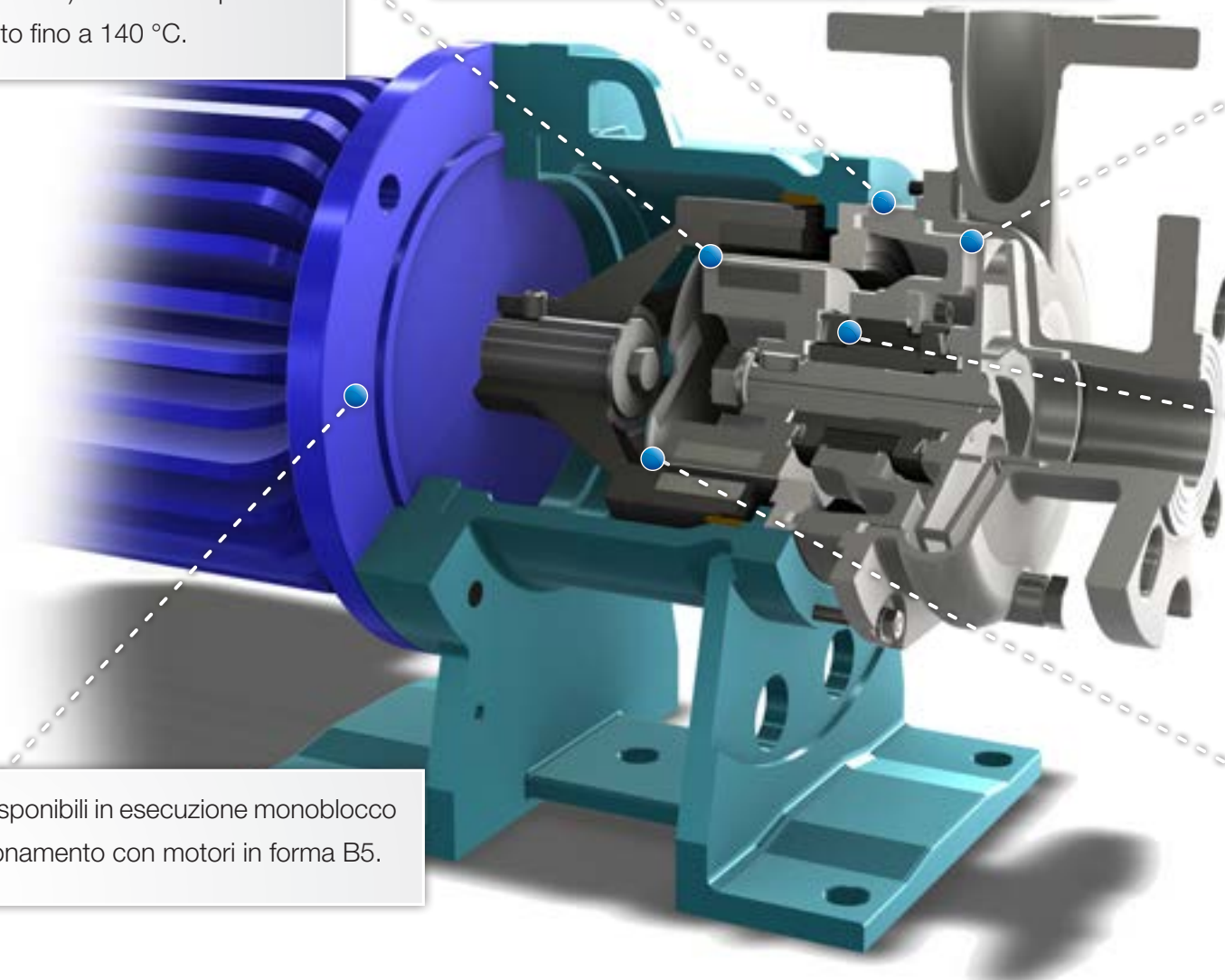
Emissioni zero: l'assenza di una tenuta meccanica assicura il completo isolamento dall'ambiente esterno.

Le ETS sono realizzate con corpo e giranti microfusi in AISI 316. Design ad albero rotante e supportazione a singola boccola statica.

La configurazione modulare garantisce facilità di montaggio e smontaggio velocizzando le operazioni di manutenzione.

Le ETS sono disponibili in esecuzione monoblocco idonee al funzionamento con motori in forma B5.

Le ETS montano di standard un bicchiere di contenimento in Hastelloy-C 276 per una riduzione drastica delle perdite di Eddy Current.



CARATTERISTICHE



CORPO

Realizzato in AISI 316 microfuso a cera persa, garantisce un'ottima resistenza alla corrosione. Drenaggio corpo standard. La camicia di termostatazione è disponibile su richiesta per i modelli ETS 50 e 70.



GIRANTE

Realizzata in microfusione a cera persa in AISI 316 garantisce un ottimo profilo palare e resistenza alla corrosione. Una chiavetta di bloccaggio ne garantisce la massima stabilità.



BICCHIERE

Realizzato mediante fluotornitura in Hastelloy-C per garantire la minima dispersione di energia per effetto di correnti parassite. Predisposizione termosonda fornita come standard. Un seggio rompiflusso sul fondo bicchiere evita la formazione di vortici.



NUCLEO MAGNETICO INTERNO

Realizzato completamente in AISI 316L. Viene accoppiato alla girante mediante un albero con un sistema di bloccaggio mediante chiavetta, dado e rondella.



BOCCOLE

Boccole statiche e rotanti in SiC garantiscono una durata elevata anche per utilizzo in continuo. Anelli di compensazione gioco assiale ne garantiscono l'affidabilità anche in caso di forti spinte assiali (colpi d'ariete).

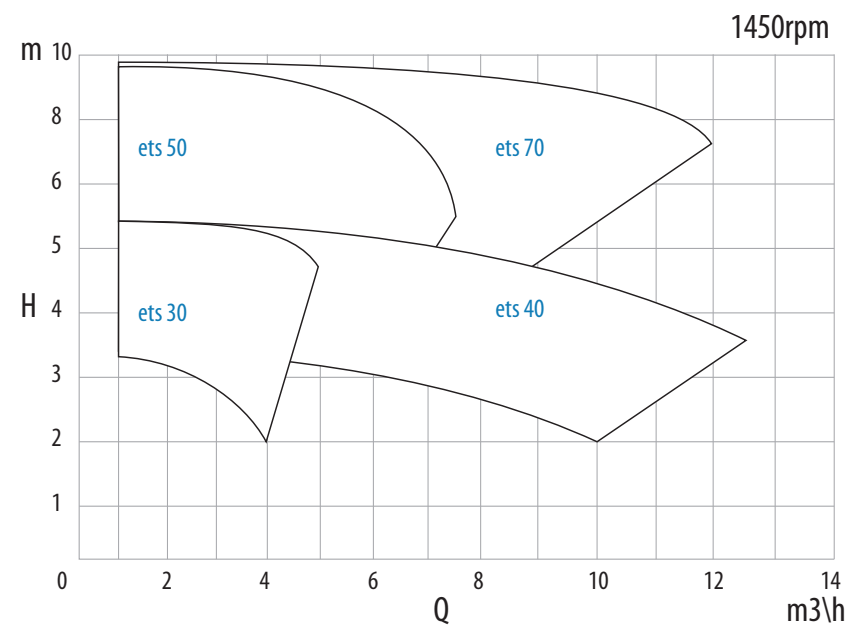
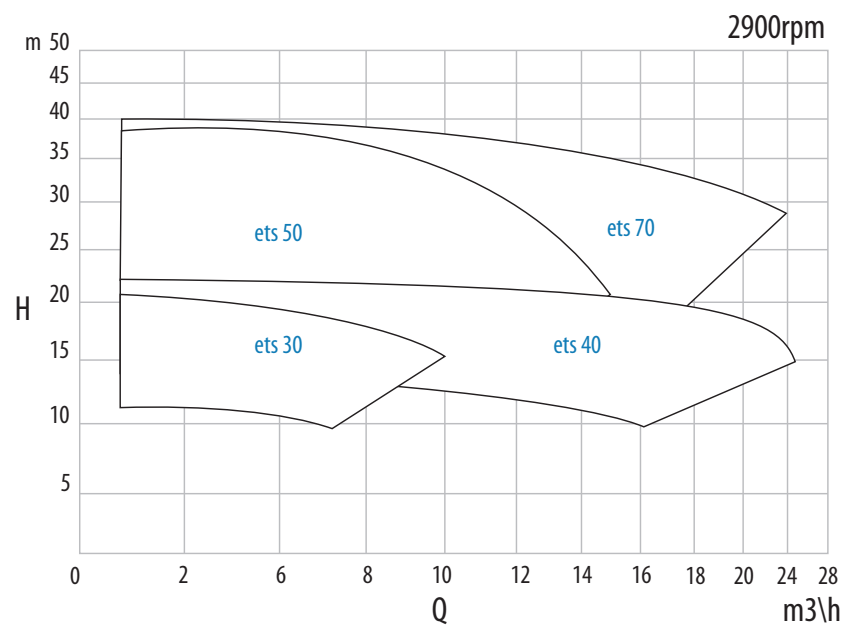


SUPPORTO BOCCOLE

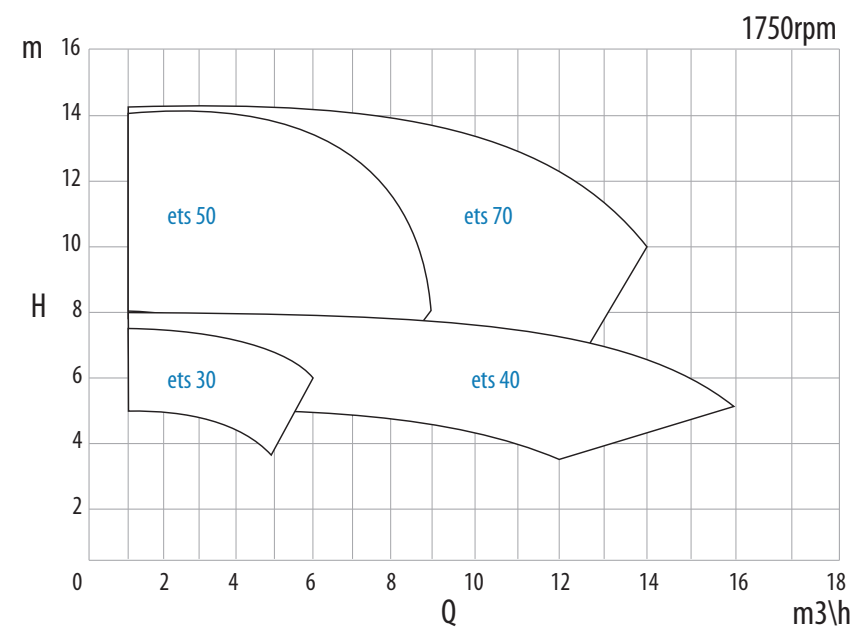
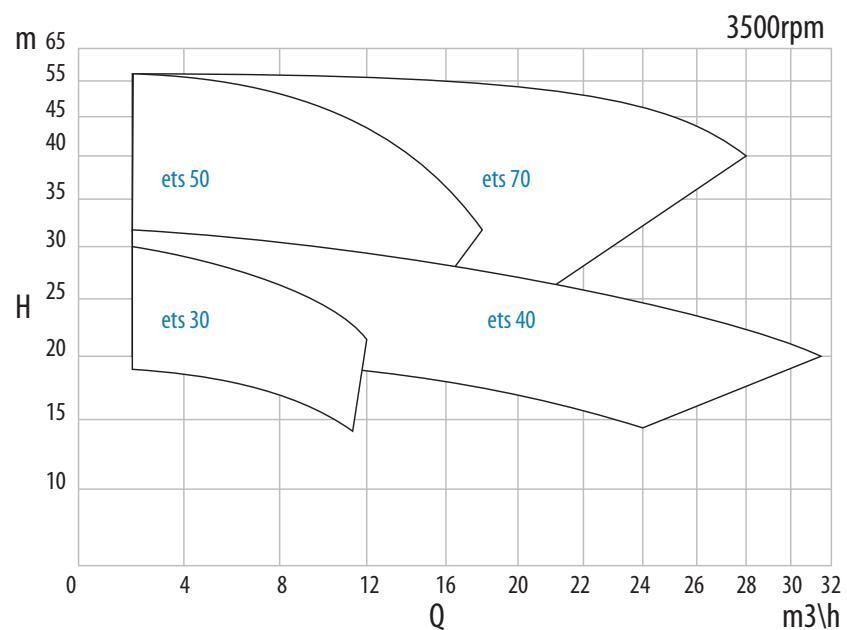
Realizzato in un unico componente di fusione, garantisce la stabilità della boccola statica. Un canale di flussaggio garantisce la corretta lubrificazione boccole. La camicia di termostatazione è disponibile su richiesta per i modelli ETS 50 e 70.

CURVE CARATTERISTICHE

50Hz

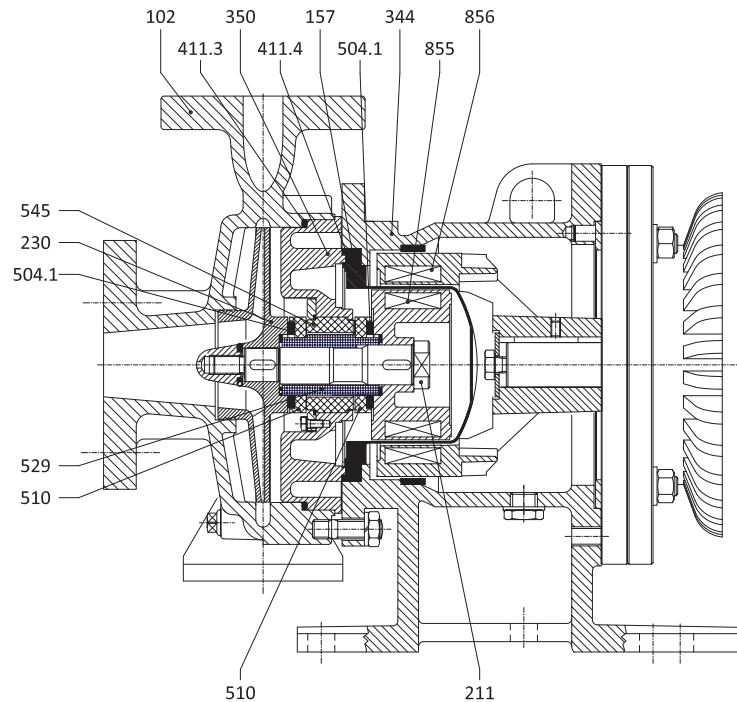


60Hz



DISEGNI IN SEZIONE

ETS



Componenti interni

DIN	Componenti	Materiali
102	Corpo	AISI 316L (ETS 30/40) - AISI 316 (ETS 50/70)
157	Bicchiere	Hastelloy C + AISI 316L
211	Albero	AISI 316L
230	Girante	AISI 316
344	Lanterna	GS400 (C40*- AISI316*) * esecuzione speciale
350	Supporto boccole	AISI 316L
411.3/.4	Oring (Corpo)	PTFE/Armored Grafoil
504.x	Oring	PTFE/Armored Grafoil
510	Ralle reggispinta	SiC
529	Boccola rotante	SiC
545	Boccola statica	SiC/Grafite
855	N.M.I	AISI 316L (1.4404)
856	N.M.E.	GS400 + Ryton

Specifiche Tecniche

Prestazioni a 2900 rpm	Q max = 26 m3/h -> H max = 38 mcl
Motori	0.75 kW (grandezza motore 80) -> 7,5 kW (grandezza motore 132)
Temperature ammissibili	-30 °C -> +140 °C (su richiesta -40 °C -> + 180 °C)
Pressione ammissibile	<ul style="list-style-type: none"> ETS 30/40 : 6 bar (20°C) ETS 50/70 : 16 bar (20°C)
Aspirazine / Mandata	<ul style="list-style-type: none"> ETS 30 : DN32/DN25 ETS 40 : DN40/DN32 ETS 50 : DN40/DN25 ETS 70 : DN50/DN32
Connessioni	<ul style="list-style-type: none"> ETS 30/40 Flangiate ISO 1092-1 PN10RF asolate ANSI 150 RF ETS 50/70 Flangiate ISO 1092-1 PN16RF asolate ANSI 150 RF
Viscosità	0,5 cSt min - 60 cSt max
Solidi ammissibili	Max concentrazione 2% in peso Max grandezza 0,10 mm

Verniciatura

Qualità di verniciatura protettiva

Le superfici in ghisa sono protette mediante 3 strati di verniciatura (totale 240 micron):

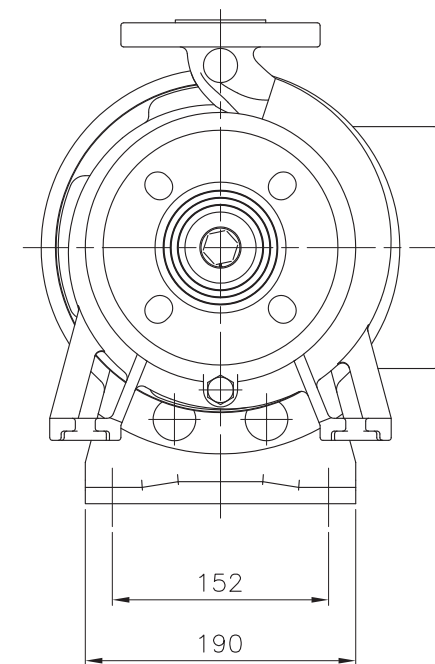
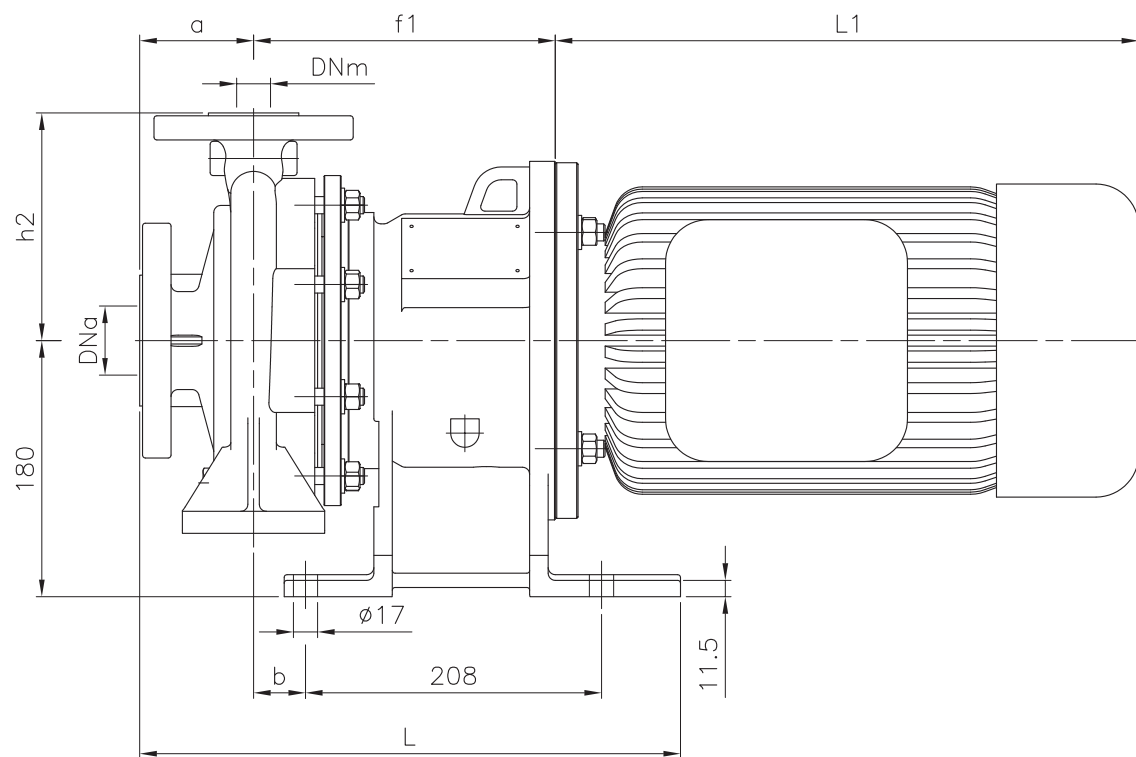
- Primo strato (primer) di vernice zincante epossidica;
- Intermedio ammidico modificato vinilico;
- Vernice finale epossidica;

Colore: RAL 5021

Cicli di verniciatura:

- Standard EN ISO 12944-5 C4M syst. A4.14
- Su richiesta EN ISO 12944-5 C4H, C5I, C5M

DIMENSIONI DI INGOMBRO

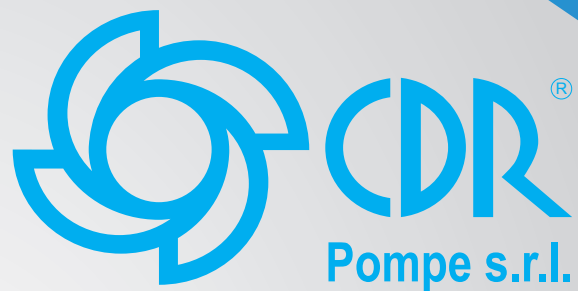


Modello pompa	DNa**	DNm**	a (mm)	b (mm)	h2 (mm)	L (mm)
ETS 30	32	25	52	20	121	335
ETS 40	40	32	78	22	146	361
ETS 50	40	25	100	36.5	165	400
ETS 70	50	32	80	36.5	160	380

* L1 la dimensione è in accordo all'installazione del motore

** Dimensione delle flange secondo UNI 1092-1 ISO \ 7005-1 PN16 tipo B - asolate ANSI 150 RF

Modello pompa	Forma motore B5	f1
ETS 30	80/90	196
	100/112	212
ETS 40	80/90	198
	100/112	214
ETS 50 / ETS 70	90	212
	100/112	212
	132	230



C.D.R. Pompe S.R.L.

Via P. Togliatti, 26/A - 20030 Senago (MI) - Italy

Tel. +39029901941

Fax +39029980606

www.cdrpompe.com

rdo@cdrpompe.com

TB - ETS 2016 - 00



Per maggiori info, visitate il sito:
www.cdrpompe.com

Caratteristiche tecniche :

I dati e le caratteristiche tecniche esposte nel Catalogo Generale non sono vincolanti. CDR Pompe SRL riserva il diritto di attuare modifiche senza preavviso. Per tanto i dati , le dimensioni, le prestazioni e qualsiasi altra informazione riportati sono indicativi e non vincolanti. Per eventuali dettagli tecnici potete richiedere la scheda di aggiornamento del prodotto.